

1.—Euzkadi, nere aberria, menperaturik datzan bitartean, menperaturik datzan bitartean, menperatzaillerean aurkako burrukari jarraituko diot. Auxe Aberri-gizona!

2.—Askatasunik ez dan bitartean garraxika eskatuko dut. Onatx askatasun-gizona.

3.—Zentzugabea izaten jarraitzeko Jainkoak bemaiz sen bizia eriotz-egunerarte.

Galindez'en erotasun goitar ori nai genduke danok gure bitotzean itsasirik ikusi.

Aren adimen-lanak.— Galindez'en bizitzuneak utzi zizkigun idazlan eta liburuetan nabari dira. Ni gaztetxo nintzalarik ezagutu nuan liburuxka eta eragin aundiko izan zitzaidana "Lan Juntas Vascas" izan zan, ua ikasle zalarik, irudimen txairoz, 1935'garren urtean emandako itzaldi dezteratu-mamitsu baten ondorioa. Urren, beste titulu askotxo etorri ziran: "Los vascos en el Madrid sitiado",

"La tierra de Ayala y su fuero", "Los vascos en el derecho internacional", "El Derecho Vasco", "Euzkadi, el País de los vascos dinámicos". Eta artikulu mamitsuetan abar luzca. Lan guzi auetan ageri zaigu euskal abendaren ikerlaria, edeslaria, jurista, elerti-zalea, olerkaria, irakasle ta izparlaria.

Eta bukatzeko. Onatx liburukoan idatzirik utzi zizkigun itz gogoangarri ta bikaiñak: "Euskaldun eta kristau naizela aitortzen dut. Amurrio'n eortzi nazatela... Jainkoak bere altzoan ar nazala.

Gizajoa! Euskal mendiekiko orio-miñez bizi baiñan Amurrio'k ezin izan du bere gorputzik jaso... Eta ori, New York'eko askatasunaren irudiaren gonapean babesturik aurkitzen zalakoan!

OSINTXU'k

### AFRIKA 10: IPARRALDEK® EREMUA

Atlantiko itxasotik Itxas Gorri'ra bitartean dago Sahara, millak km.'ko eremua: Aize, egarri bizibako lekua, baiña bizidun arrigarriz betea.

España osoaren besteko arloan, dunak eta area baiño ez dagoz, baiña batzutan arri ederrez jazten da eta mendixkak be ba-ditu.

Nomadak ille batzutan curen auntzak eta ardiak zaintzen dabez olako mendi orlegietan.

Burutzik doan gizakia minutu batzutan ilgo litzake bero ikagarritzko egunetan, gabaz 50°ko beroa galdu-ondoren, edur-zulo bateko otza egingo dau.

Urte osoak igaroten dira euri barik, bedarrak eta zugatzak legortu egiten dira.

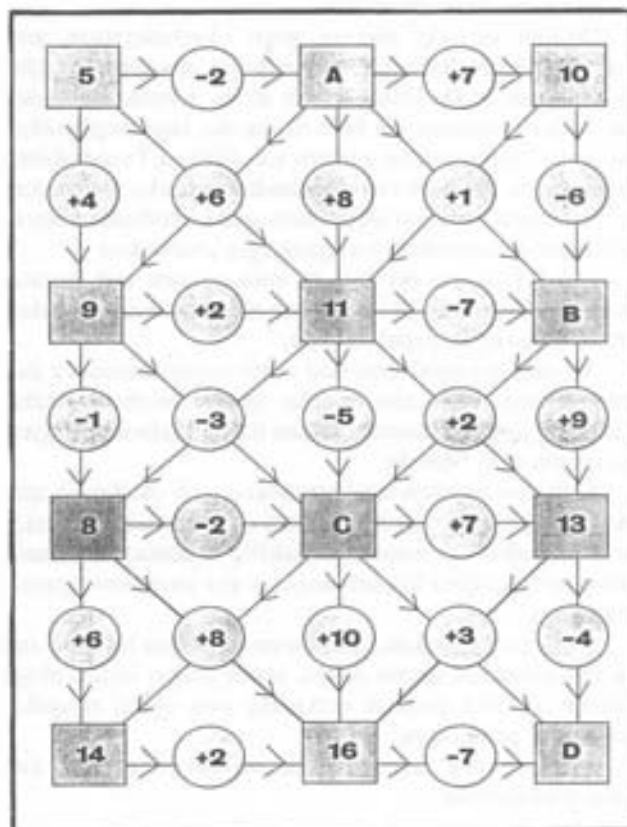
Uste barik etorten da udabarri polita eta lurra buztin biurtzen da.

Siroko aizea da bildurgarria, legorra ta beroa, sarritan eguzki kizkalgarriagaz batera eta eguzkia oztentzen danean arezko zikloi bildurgarria sortzen da.

Millak urteak dirala dana zan basoa. Eta orain be lurpeko urak onuneak edo oasisak sortzen dauz.

Ibilteko erarik onena dormedarotatik dator.

OLAZAR'tar MARTIN'ek



FALTA DIRAN ZENBAKIAK JAKITEKO, JARRAITU BEAR DOZUZ GEZIAK, ETA OBOETAN DAGOZAN BATUKETAK ETA KENKETAK, EGIN BEAR.

KARMELE